

Produkt: Reningsverk med fosforbrunn

Produkt: Oxyfix® C-90
Modell: C-90 MB 5 PE / Ett hushåll
Metod: Reningsverk under mark

PRESTANDA

Avser avloppsvatten från hushåll

Egenskap:	Avloppsvatten*	
Belastning BOD5:	0,300	kg O ₂ per dag
Belastning COD:	0,675	kg O ₂ per dag
Belastning SS:	0,450	kg/dag
Hydraulisk belastning:	0,75	m ³ per dag

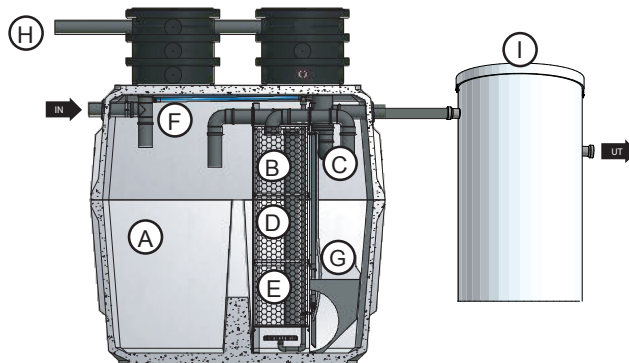
Reningsprestanda

Fosfor:	> 90%	
BOD5:	< 25	mg O ₂ /liter
COD:	< 125	mg O ₂ /liter
SS:	< 30	mg/liter
BOD7:	> 90%	rening
Kväve:	> 50%	rening



*För avloppsvatten från restauranger rekommenderar vi att lösningen kompletteras med en fettavskiljare.

OXYFIX



ELEKTRONIK

Kompressor

Antal:	1
Typ:	Membrankompressor
Effekt:	0,060 kW
Energiförbrukning:	0,052 kW
Ljudnivå:	36 dB (A)
On/Off:	60/00 min.
Spänning:	230 V

Luftdysor

Antal:	2
Typ:	bubblor

Sekundär sedimentationscirkulation

Typ:	Mammutpump
El:	- kW
Energiförbrukning:	- kW
On/Off:	- min.

Kontrollpanel:

Typ:	Tillval
------	---------

Oxyfix5 PE med fosforbrunn

Förklaring:

A	Första sedimenteringskammare
B	Biologisk rening
C	Sekundär sedimenteringskammare
D	Biologisk rening
E	Luftning
F	Recirkulation av slam
G	Sedimenteringskon
H	Ventilation
I	Fosforbrunn och fosforfilter

CERTIFIKAT

	: 2012/04/132/A
	: EN 12566-3 CPD 89/106/CEE
	: CRT-009-KW

STORLEK OCH VOLYM

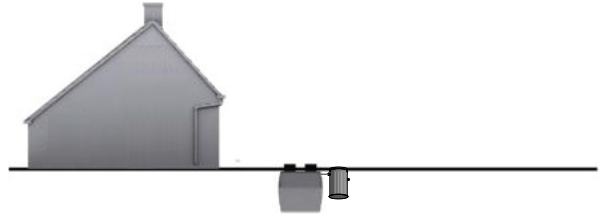
Mått

Höjd*:	225 cm
Inlopp*:	200 cm
Utlopp*:	198 cm
Längd:	238 cm
Bredd:	158 cm
Total volym:	6 m ³
Användarvolym:	5,2 m ³
Vikt:	2,85 ton
Brunnsöppning:	2 * 60 cm Ø
Inre och yttre diameter	110 / 110 mm

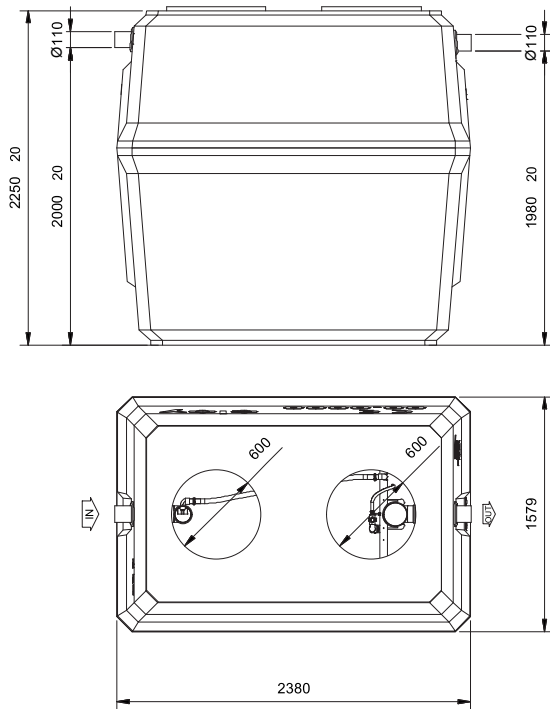
* +/- 2 cm

Material

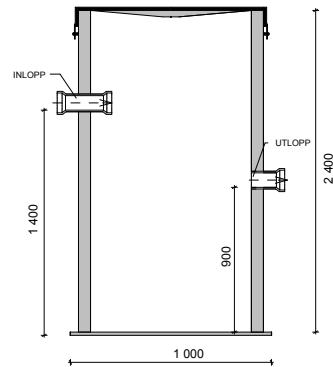
Tank:	Stålfiberbetong
Biobärare:	Återvunnen plast
Luftrör:	PVC PN 16



MÅTT



BRUNN FÖR FOSFORFILER



FUNKTION

Användbar volym:

Första sedimenteringskammare:	3	m ³
Biologisk kammare:	1,13	m ³
Andra sedimenteringskammare:	1,06	m ³

Användning:

Kontrollskåp	Inget
Uppskattad slamtömning	Var 27:e månad
Årlig energiåtgång:	455 kW
Underhållsintervall:	Rekommenderat årligen
Rekommenderat maxdjup:	80 cm återfyllnad (läs mer i installationsanvisning)

Översyn:

Lufffilter:	Årligen
Kompressormembran:	Vartannat år
Luftdysor:	Var åttonde år

TILLVAL

- Styrskåp under mark eller fristående
- Förhöjningshals PE eller betong
- Lock PE eller stål 2 stycken

GARANTIER

Elkomponenter:	Två plus ett år
Tank:	Tio plus fem år
Motstånd:	B125